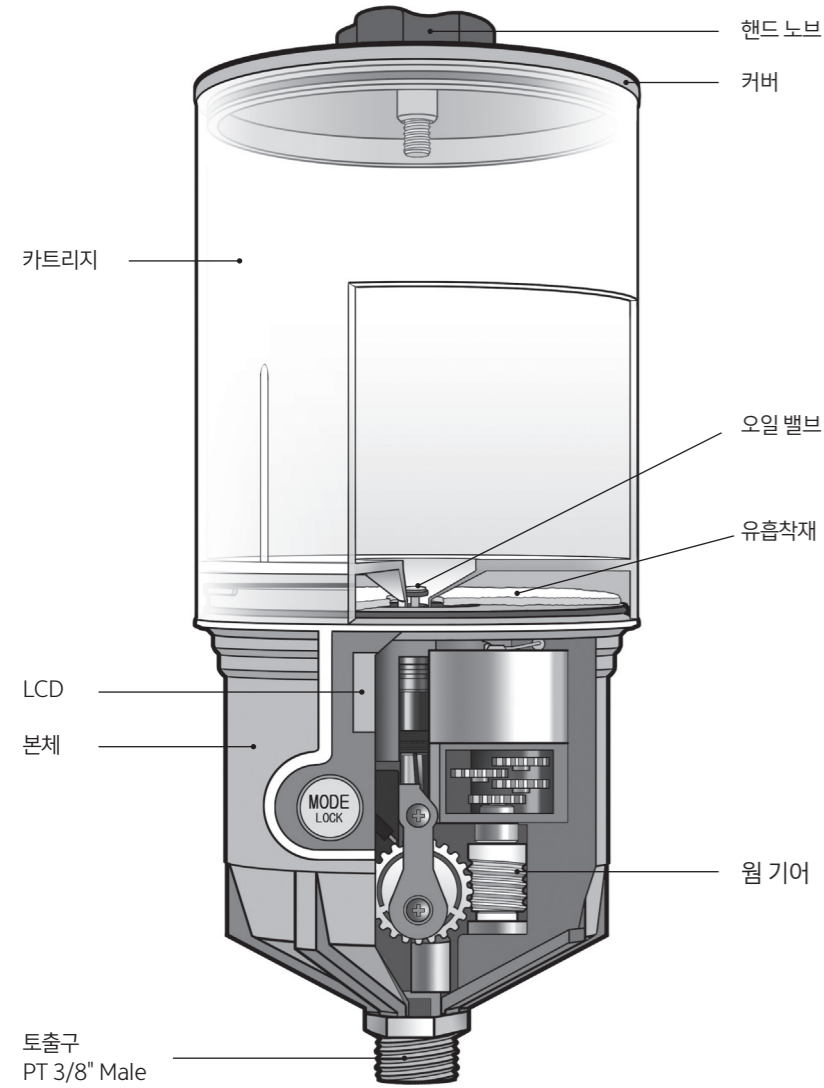
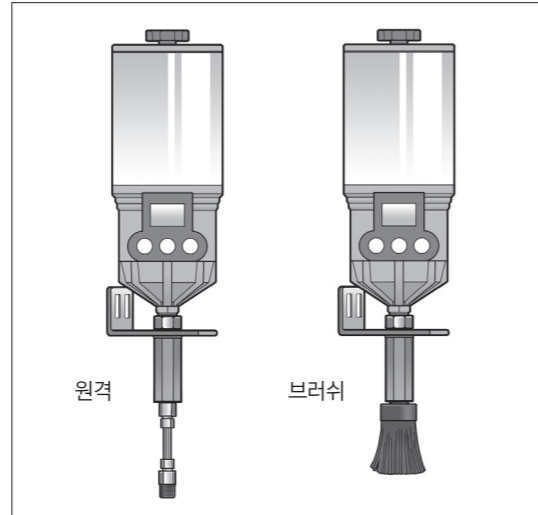


각부명칭



설치방법

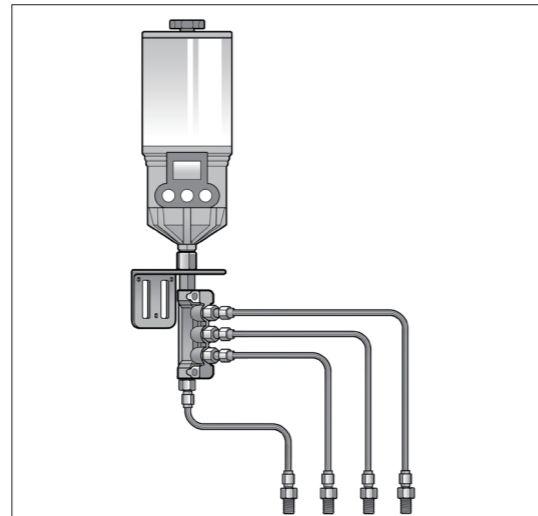


A. 원포인트 설치 (원격, 브러쉬)

액세서리 및 브러쉬키트를 환경에 맞게 구매 후 설치합니다.

Note

뒷 페이지 액세서리 안내를 참조하세요.

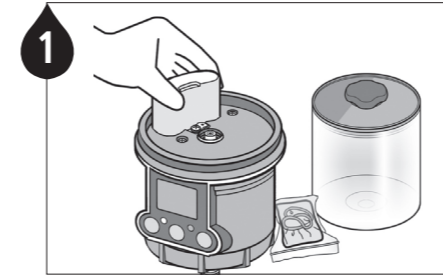


B. 멀티포인트 설치

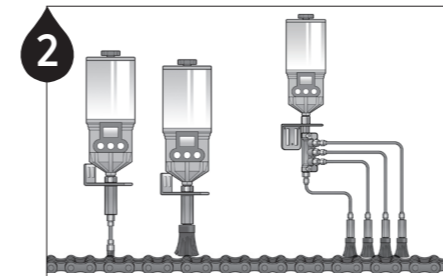
멀티설치용 키트 1250RO 01~04 (최대 4포인트) 중 선택 후 설치합니다.

Note

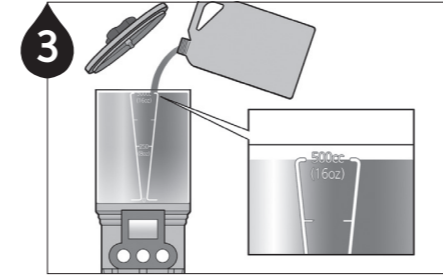
브라켓을 최대한 급유 포인트에 가깝게 설치합니다.



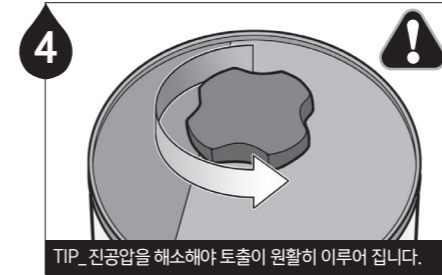
본체 카트리지를 열어 배터리 체결 여부를 확인합니다.



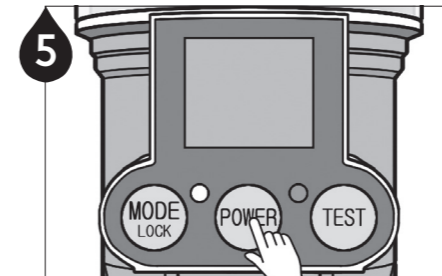
원포인트, 멀티포인트, 브러쉬키트 설치 시 환경에 맞는 액세서리 선택 후 설치합니다.



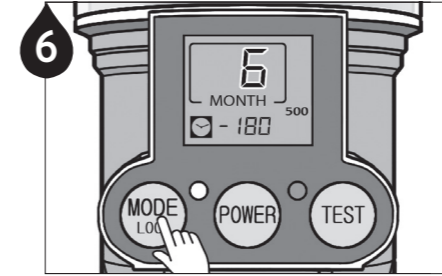
원포인트, 멀티포인트 선택 설치 후, 오일 카트리지의 뚜껑을 열고 500ml 선이 있는 곳까지 오일을 채웁니다.



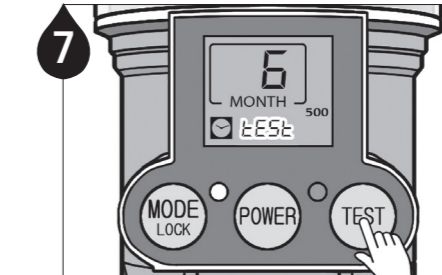
TIP\_진공압을 해소해야 토출이 원활히 이루어 집니다.  
핸드노브를 시계반대방향으로 1~2회 돌려서 풀러준 후 커버를 닫습니다.



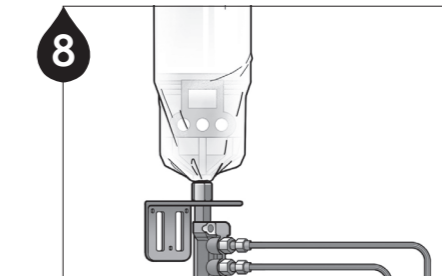
버튼을 2초간 눌러 제품을 켭니다.



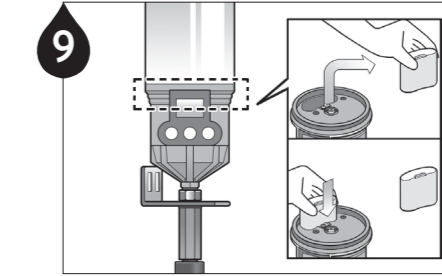
버튼을 눌러 원하는 급유주기를 선택합니다.



버튼을 2초간 눌러 테스트 모드를 실행하고, 정상적으로 토출 되는지 확인합니다.

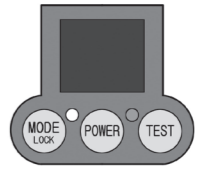


제품과 같이 동봉된 더스트 커버를 설치된 본체에 씌웁니다.

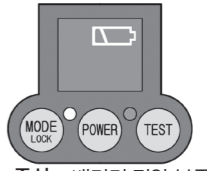


설정기간이 종료되면 배터리팩을 반드시 교환하여야 합니다. (별도구매) 교환 후 (NO1, 3~8) 반복 설치합니다.

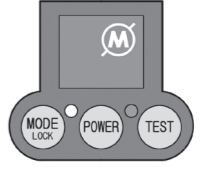
이상시 대처 방법



증상 : LCD 문자불량, (Segment 불량), LCD 부분 변색  
원인 : CPU 또는 LCD 이상  
대처 : 재설정 (RESET) 후 동일증상 반복 시 제조사 문의



증상 : 배터리 전압 부족  
원인 : 가혹한 사용환경 (수분, 저/고온, 과부하)에 의한 빠른 전력소모  
대처 : 제품사양에 부합하는 설치환경준수 / 가혹한 설치환경의 경우, 고성능 리튬 배터리팩 사용 (별매)



증상 : 높은 역압으로 인한 급유중단  
원인 : 관로가 꺾였거나 구부러져 있음 / 베어링 급유관로 막힘  
대처 : 관로의 전체 부하 확인 / 원격 설치 거리 줄이기 / 베어링 급유 포인트 이물질 제거

버튼

**급유주기 선택**  
500ml : 1, 2, 4, 6, 12, 18, 24개월 & 15일 (H)

**MODE LOCK**

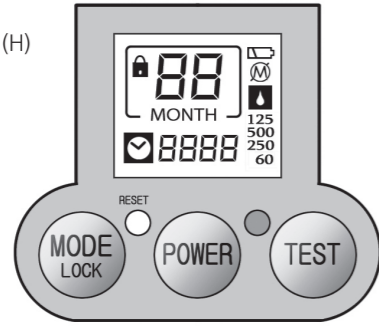
**자동 잠금 해제**  
2초간 누름 (H) 해제

**POWER**

**전원 ON/OFF**  
ON : 2초간 누름  
OFF : 3초간 누름

**TEST**

**TEST 실행 기능**  
-동작 실행 : 2초간 누름  
-해제 : 짧게 1회 누름  
(해당 행정 종료 후 정지)



**RESET** 오일교체 시 기존 설정 초기화

LCD 표시화면

**6 MONTH** 설정 급유 주기

**CH03** 급유 중단 후 경과일수  
M 점검 표시

**- 180** 설정 주기 잔여 일수

**Battery icon** 배터리 팩 용량부족

**Lock icon** 잠금 표시

**M icon** 급유 중단 표시

**500** 설정 오일 용량

**Oil drop icon** 오일 부족

**TEST** 강제 토출 (퍼지)

**Red LED** 에러 (배터리 부족, 급유 중단) 및 토출 완료 시 점멸

**5603** 설정 주기 완료 후 경과일수  
□, □ 동시 표시

**ISO9001/14001** CE

키트 품번 안내 (별도구매)

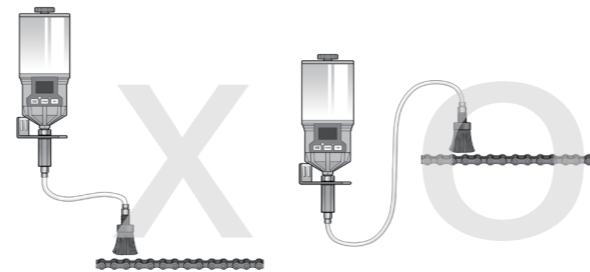
오일 윤활 키트 (Kit No.)

키트구성	EO 가스식 키트 품번	OL 기계식 키트 품번
직결	2000RO-1	1250RO-1
다중	N/A	1250RO-2~4
브러쉬 키트	C038~C041	C032, C033, C044, C045
브러쉬 원격 키트	C042, C043	C046, C047

- Note**
1. 정상적인 오일 토출을 위하여 오일키트정품을 사용하십시오.
  2. 홈페이지에 제품소개 → 액세서리 → 원격 설치용 키트 → 오일윤활용 → 설치설명서를 다운받아 참조 하세요.
  3. 오일 분배기에 연결되는 부품에 테프론 테이프를 사용하지 마십시오.

주의사항

ISO VG 100 이하의 오일은 설치 포인트를 제품보다 상위에 설치하세요.  
오일 누출을 피하기 위해 튜브를 몇 번 비틀어 설치합니다.  
ISO VG 100 이하의 오일을 제품보다 하단에 설치 할 경우, 오일누출이 될수 있으니 설치환경을 고려하여 설치합니다.



**제품보증** 제품의 보증기간은 구매일로부터 1년입니다. 제품보증은 제품의 결함에 국한되며, 사용자의 취급 부주의 및 부적절한 사용으로 인한 부수적인 피해에는 해당하지 않습니다.

Rev.04

**PULSARLUBE**  
The World Leader of Automatic Lubrication

(주)KLT

경기도 파주시 탄현면 방촌로 955번길 34-12 Tel 02-2083-8488 Fax 02-2083-8485  
HOMEPAGE www.pulsarlube.co.kr E-MAIL klt\_sales@pulsarlube.com

**PULSARLUBE**

사용자 설명서

Pulsarlube  
**OL500**  
(500ml)

